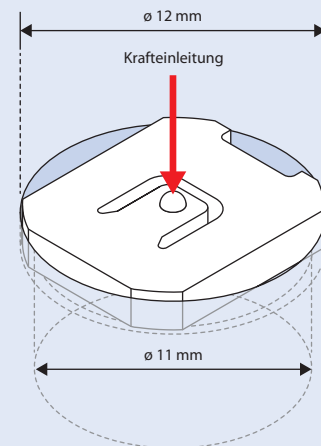
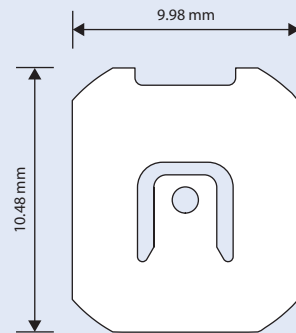
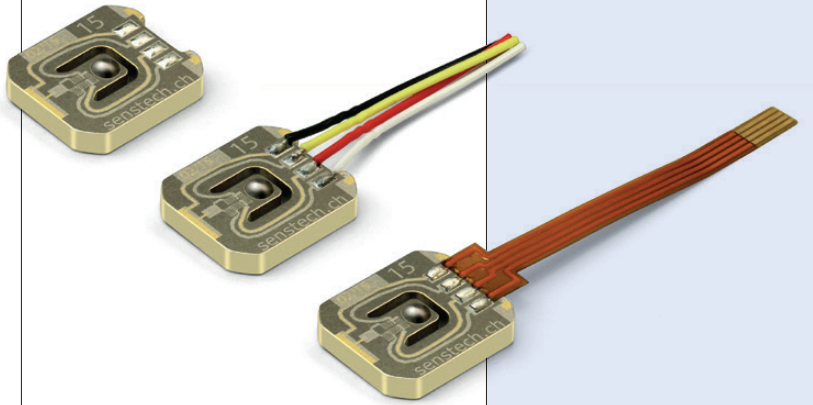


Sensortyp KZ-011-0400

Masse und Einbau

Bei diesen kompakten Kraftsensoren erfolgt die Krafteinleitung auf eine Rundkopfniete im Zentrum. Der Sensor kann sehr einfach in ein Sackloch mit 12 mm Durchmesser und einem Freiraum montiert werden. Für die elektrische Kontaktierung können die Sensoren wahlweise mit Lötunkten, mit Einzellitzen oder mit Flexprints ausgerüstet geliefert werden.



Spezifikationen

Allgemeine Spezifikationen für die Sensorelemente KZ-011-0400

Messprinzip	mit Dünnschicht-Dehnmessstreifen
Messparameter	Kraft (N)
elektrische Kontaktierung *	Lötunkte, Einzellitzen oder Flexprint
Montage	passend in Sackloch von D = 12 mm, zentrale 11 mm > D > 6 mm für Messweg freilassen
Krafteinleitung	auf runden Hartmetall-Nietenkopf, im Zentrum vom Sackloch positioniert
Kraftrichtung *	senkrecht auf die Beschichtungsseite, bei Bedarf auch von der Rückseite
Speisespannung	maximal 15 VDC, Signal und Empfindlichkeit proportional zu Speisespannung
Abschirmung *	Substrat ist mit Speisung verbunden
Temperaturbereich *	-20 °C bis +80 °C
Feuchtigkeitsbereich	bis 95% relative Feuchte, nicht kondensierend

Bezeichnung	Kraftsensor zentriert				Toleranzen
Sensornummer	KZ-011-0401-080N	KZ-011-0402-120N	KZ-011-0403-300N	KZ-011-0404-500N	
Messbereich (Full scale FS)	80 N	120 N	300 N	500 N	
Überlastbereich	120 N	180 N	450 N	750 N	
Empfindlichkeit	0.047 mV/V/N	0.03 mV/V/N	0.012 mV/V/N	0.008 mV/V/N	+/- 15 % *
Messweg	0.015 mm/10 N	0.07 mm/100 N	0.03 mm/100 N	0.02 mm/100 N	+/- 20 %
Reproduzierbarkeit	0.3 % FS	0.3 % FS	0.3 % FS	0.3 % FS	
Reproduzierbarkeit Offset	0.02 % FS	0.02 % FS	0.02 % FS	0.02 % FS	
Linearitätsfehler	0 % FS	0 % FS	0 % FS	0 % FS	+/- 0.3 % FS
Temperaturfehler Offset *	0 % FS/°C	0 % FS/°C	0 % FS/°C	0 % FS/°C	+/- 0.02 % FS/°C *
Temperaturfehler Empfindlichkeit	0.025 %/°C	0.025 %/°C	0.025 %/°C	0.025 %/°C	+/- 0.01 %/°C
Geometrie Breite	9.98 mm	9.98 mm	9.98 mm	9.98 mm	+/- 0.03 mm
Geometrie Höhe	10.48 mm	10.48 mm	10.48 mm	10.48 mm	+/- 0.03 mm
Geometrie Dicke	0.8 mm	1 mm	1.6 mm	2 mm	+/- 0.03 mm
Brückenwiderstand *	5 kOhm	5 kOhm	5 kOhm	5 kOhm	+/- 25 %
Brückenoffset (ohne Last) *	0 mV/V	0 mV/V	0 mV/V	0 mV/V	+/- 0.2 mV/V *

* kann bei grösserem Bedarf an Kundenwünsche angepasst werden

Spezifikationen können sich ändern